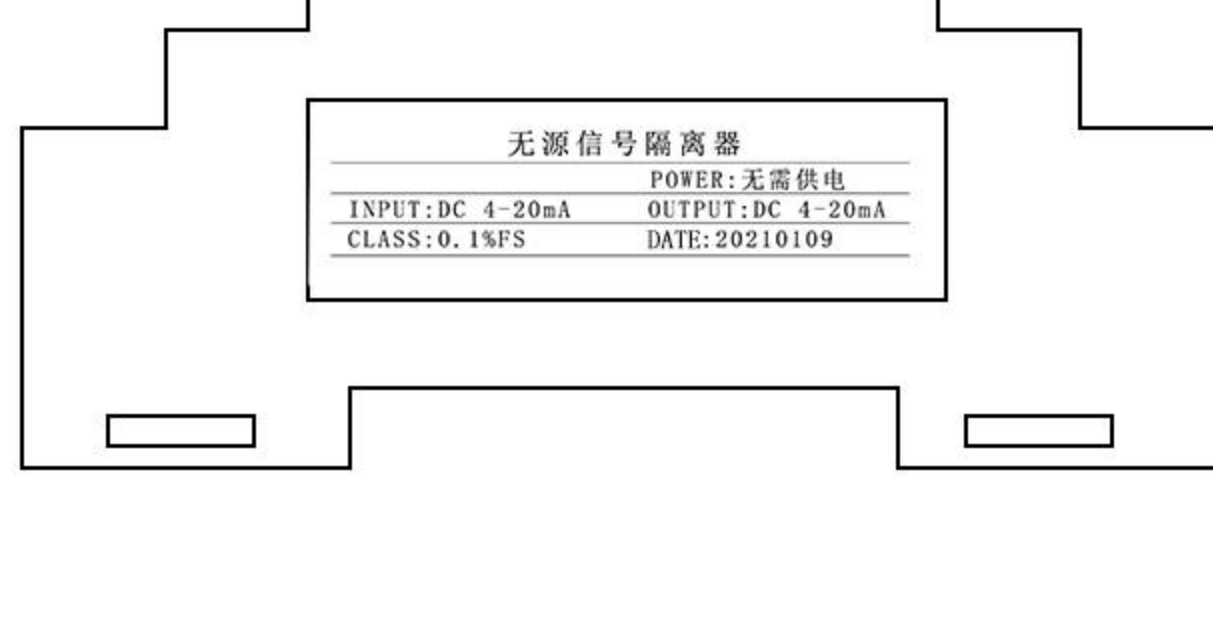


GLW

无源信号隔离器

- 1.精度高达0.1%
- 2.响应速度10MS
- 3.性能稳定、低温漂
- 4.进口元器件、集成度高
- 5.三端抗干扰、可靠性强
- 6.通道齐全、参数可定制



质保五年 长期维护

- ▶ 进口元器件
- ▶ 精度: 0.1%
- ▶ 标准导轨: 35mm
- ▶ 无需供电

产品概述

无源隔离器无需外供电源,输入侧取电,将工业现场各种设备的4-20mA直流信号经过干扰抑制后隔离输出,传输精度高。
DIN导轨独立式安装。

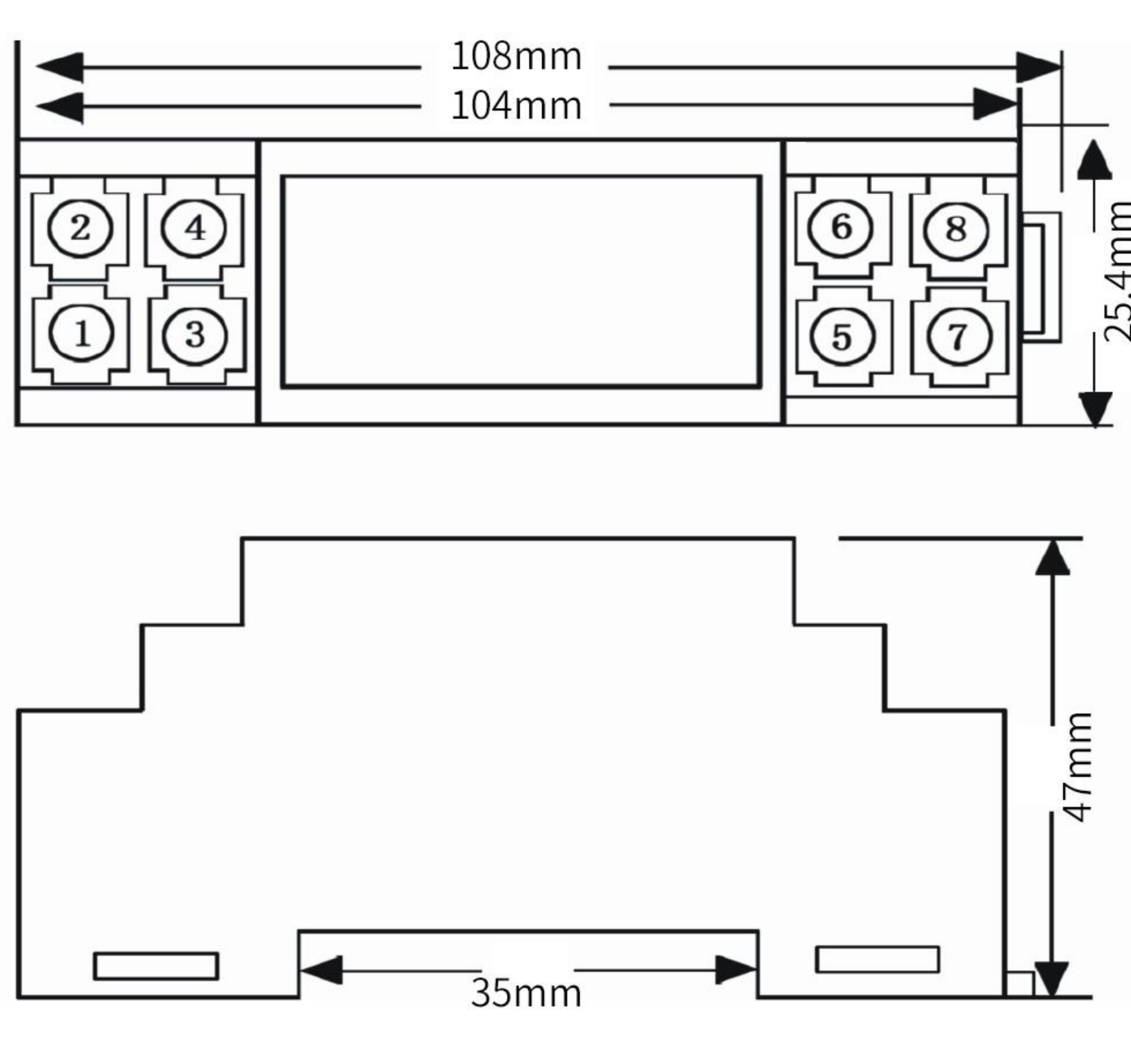
产品参数

输入信号: 4~20mA、0~20mA
降压: 3V、TYP (输入时为20mA时,输入侧取电系列)
输入阻抗: $\leq 100\Omega$
输出信号: 4~20mA
输出负载电阻: $RL \leq 350\Omega$ (输出为电流信号时)
温度漂移: 0.005%F.S./ $^{\circ}C$ (-20 $^{\circ}C$ ~+55 $^{\circ}C$)
响应时间: $\leq 100mS$ (0~90%) (TYP)
绝缘强度: 1500V AC/1min (输入、输出、电源之间)
绝缘电阻: $\geq 100m\Omega$ (输入、输出、电源之间)
工作温度范围: -20 $^{\circ}C$ ~+55 $^{\circ}C$
电磁兼容性: 符合GB/T 18268.1 (IEC61326-1)
适用现场设备: 电流源

工作原理

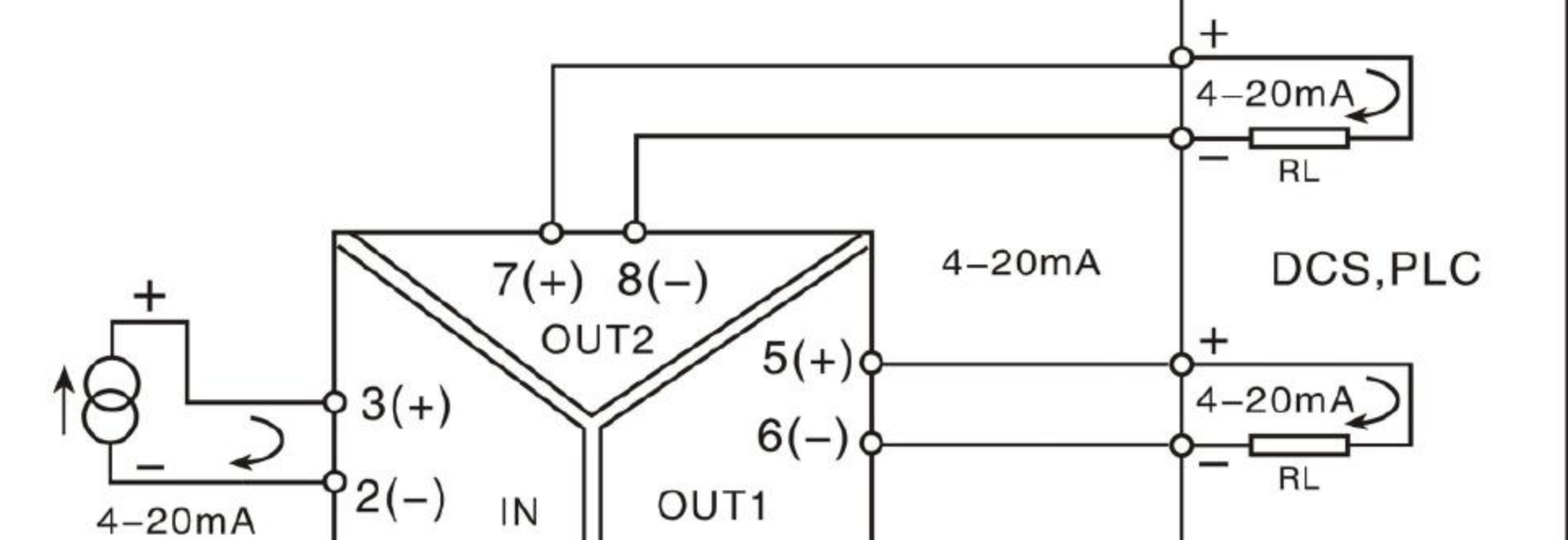
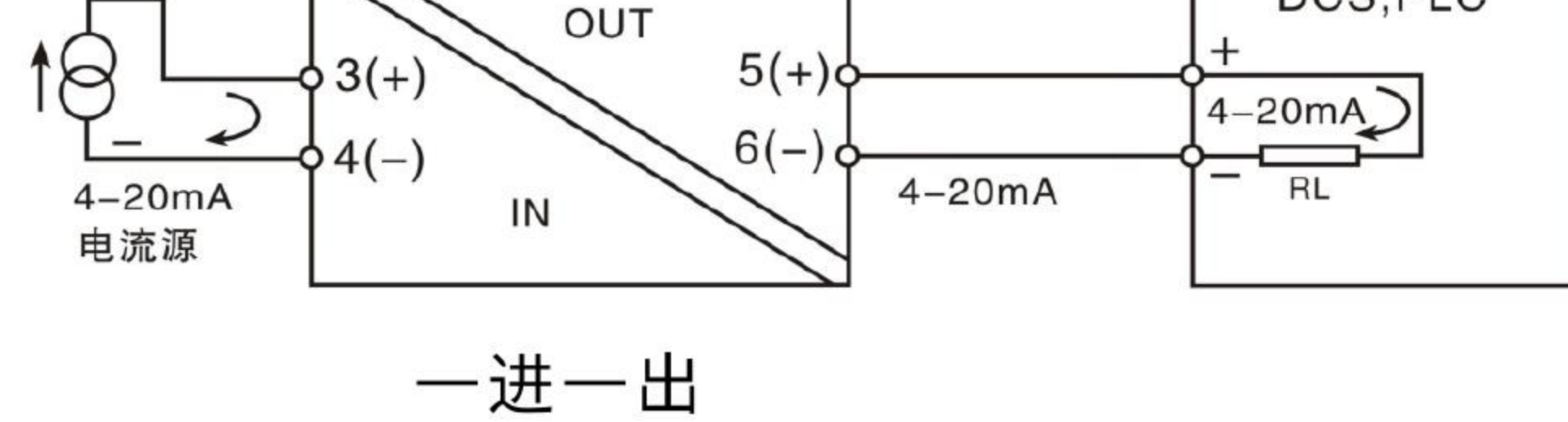
内部采用高效的磁电隔离技术,输入、输出之间相互隔离。具有高精度、高线性度、低温漂等特点。DIN导轨独立安装。

外形尺寸

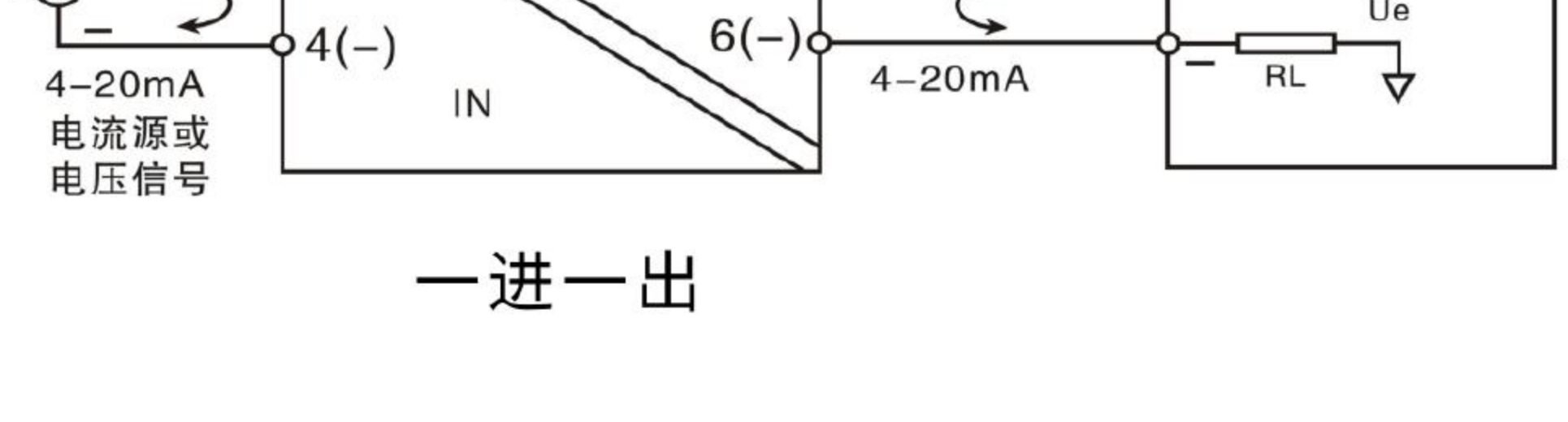
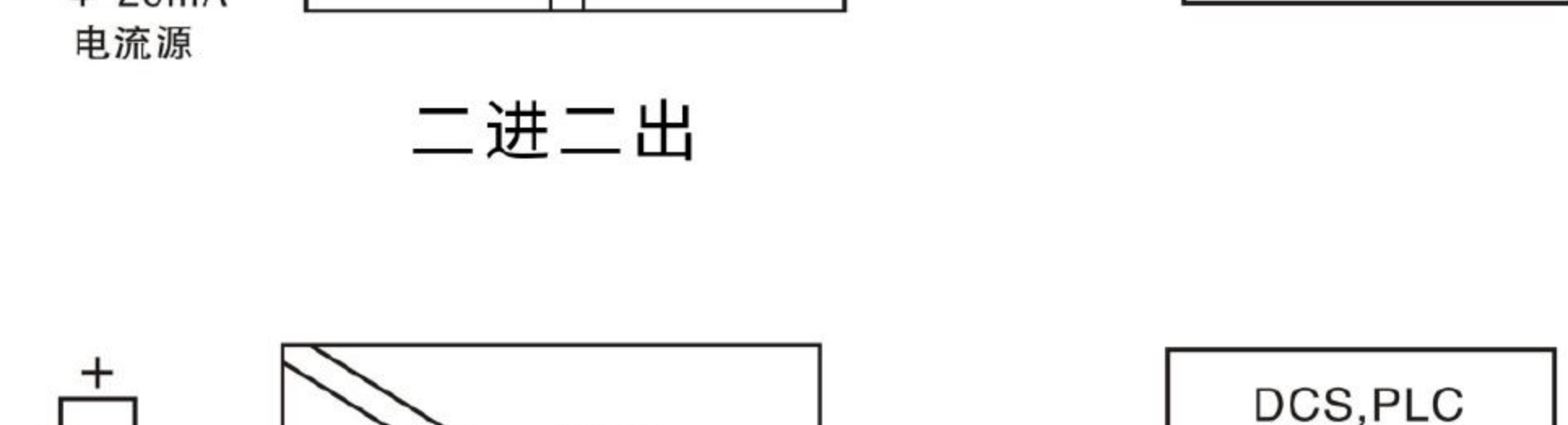
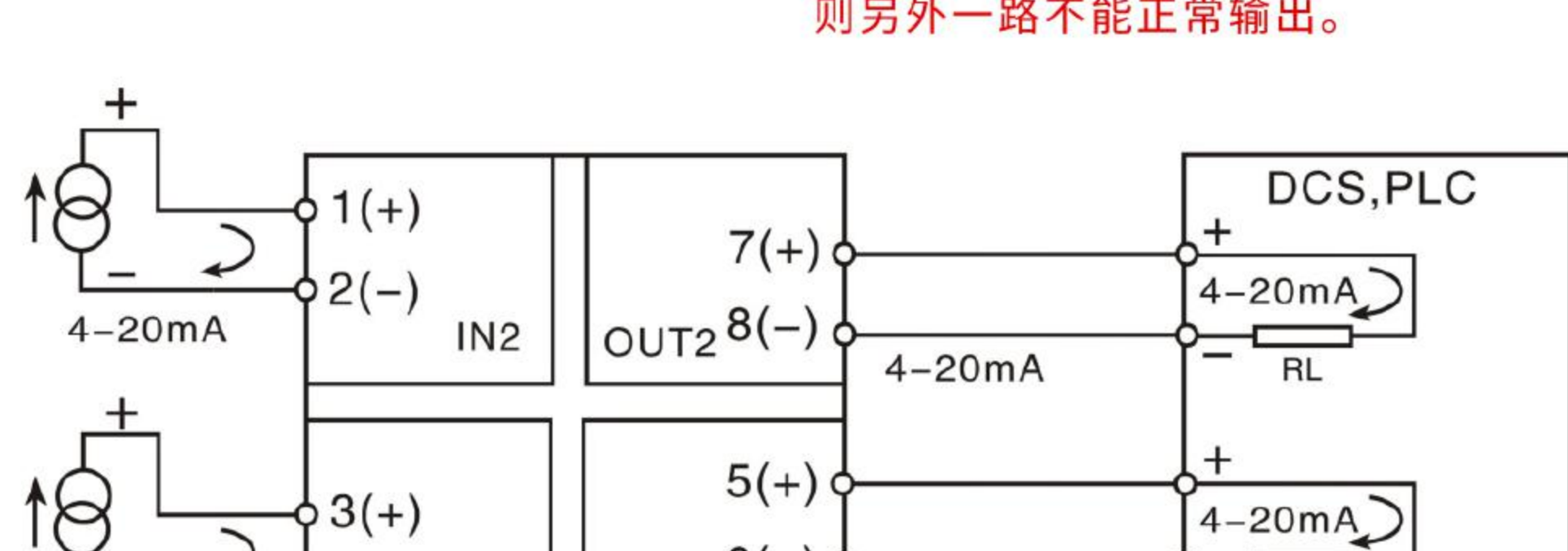


接线图

端子通道	接线端子功能定义		
	一入一出	一入二出	二入二出
8	空	输出2负极	输出2负极
7	空	输出2正极	输出2正极
6	输出负载	输出1负极	输出1负极
5	输出正极	输出1正极	输出1正极
4	输入负载	空	输出1负极
3	输入正极	输入正极	输出1正极
2	空	输入负极	输出2负极
1	孔	空	输出2正极



注意: 若有一路输出通道闲置不用时, 必须把闲置的输出端子用导线短接, 否则另外一路不能正常输出。



- ▶ 只有电流输出有反接保护(无损坏但不工作)、限流限压保护。其他输出信号反接导致变送器损坏

规格选型

GLW	X	X	X	说明
通道	W1			一入一出
	W2			一入二出
	W3			二入二出
输入信号		A1		0~10mA
		A2		0~20mA
		A3		4~20mA
		A4		特殊定制
输出信号			O1	0~10mA
			O2	0~20mA
			O3	4~20mA
			O4	特殊定制
电源			P1	输入侧取电

选型示例: 例如 一入一出输入0~10mA输出0~10mA
型号为GLW-W1-A1-O1

安装注意事项

- ▶ 警告!
- 1.信号隔离器使用前根据装箱单、以及产品标签、仔细核对和确认产品数量、型号和规格,并认真阅读信号隔离器的使用说明书。
- 2.信号隔离器的使用环境应无导电粉尘、无腐蚀性气体、无强烈冲击和振动。
- 3.信号隔离器一体化结构,不可拆卸,同时应避免碰撞和跌落,请勿涂改和撕下产品上的任何标贴。
- 4.信号隔离器不能代替模拟量检测端隔离式安全栅使用。
- 5.信号隔离器集中安装时,通常安装间距 $\geq 10mm$ 。
- 6.通常信号隔离器内部未设置防雷击电路,当产品的输入、输出馈线暴露于室外恶劣环境之中时,请注意采取防雷措施,如在信号线上加装防雷器。
- 7.使用时必须严格按照使用说明书中的接线方式接线,且检查无误后再接通电源和信号。

订货须知

- ▶ 警告!
- 用户在订购信号隔离器时要注意根据输入输出信号、环境条件选择合适的规格产品。