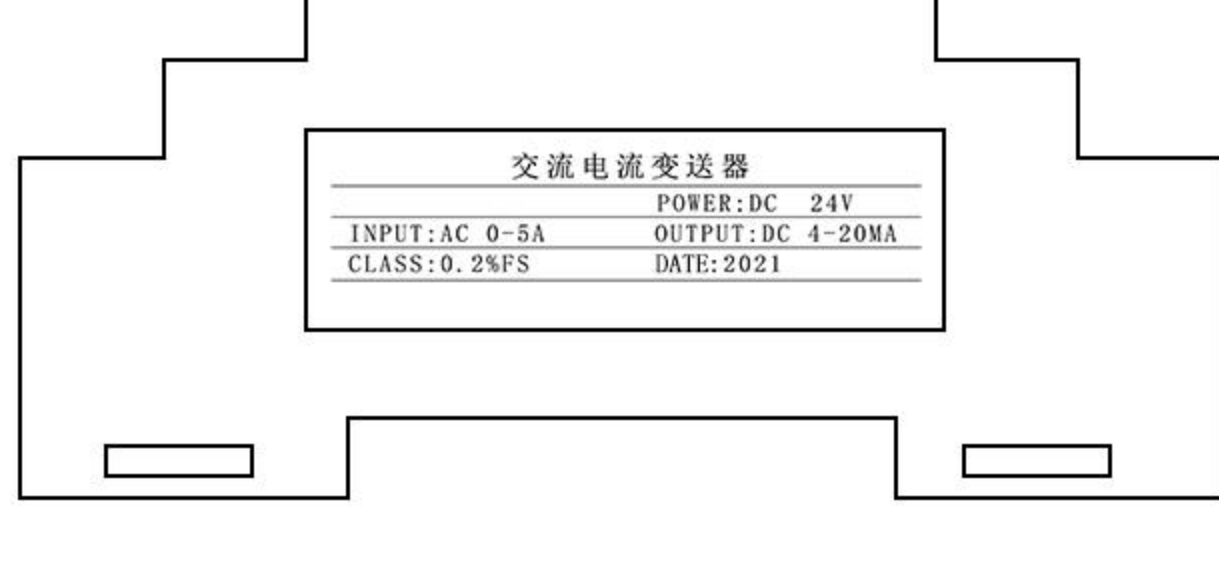


# BST-I

## 交流电流变送器

- 1.精度等级高，线性度高
- 2.集成度高，免于定期校检
- 3.35mm标准导轨安装，通用性强
- 4.三端隔离，抗干扰能力强，可靠性高
- 5.通道配置齐全，参数可定制



### 质保五年 长期维护

- ▶ 进口元器件
- ▶ 精度：0.2%
- ▶ 标准导轨：35mm
- ▶ 参数可定制

## 产品概述

交流电流变送器是将来自交流互感器的交流信号转换成标准的过程信号，用于DCS对电动机、泵或热网的中央监控，监视供电线路机器电流。

DIN导轨独立式安装。

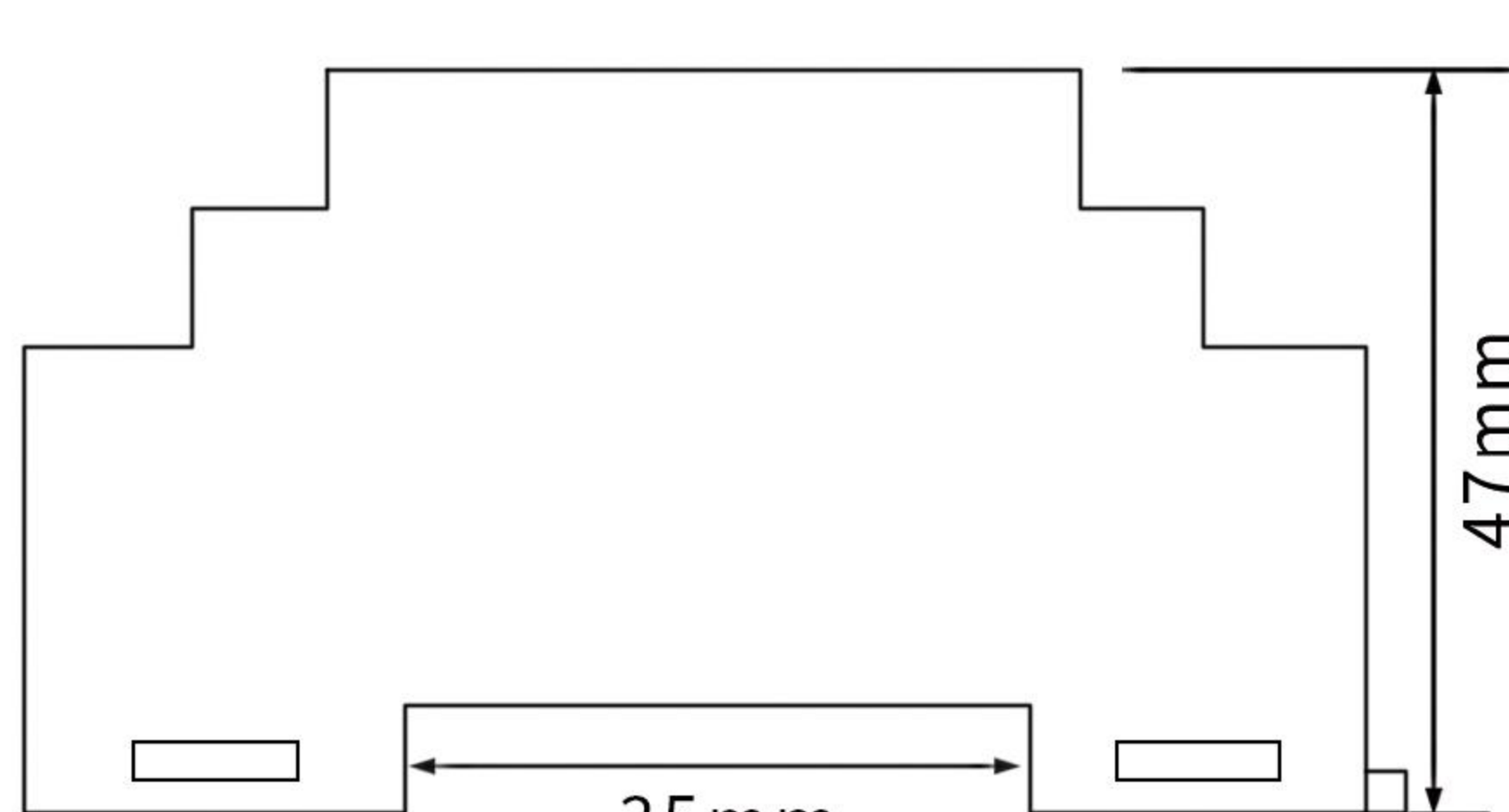
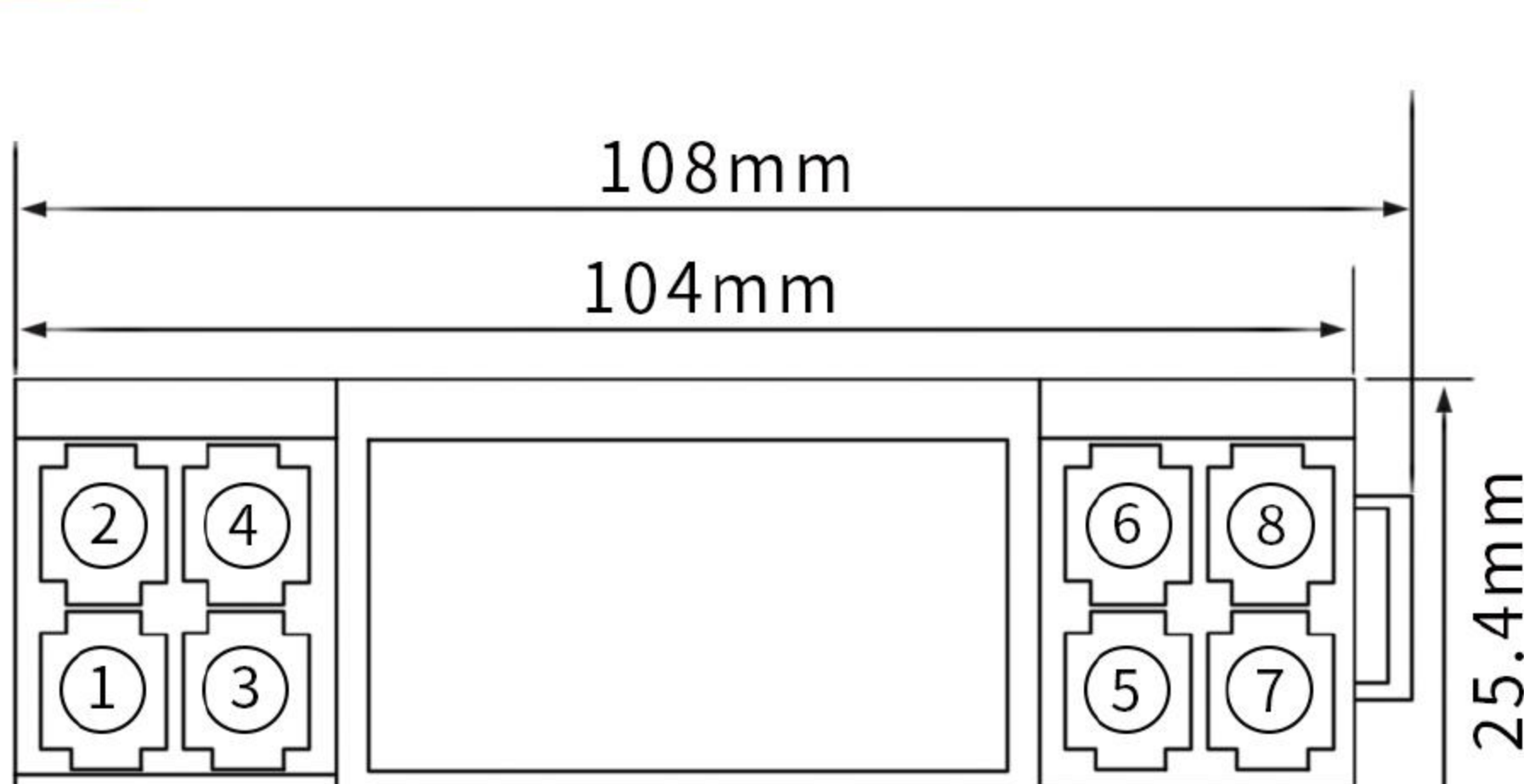
## 产品参数

输入电流范围：AC 0~15A  
 频率范围：50Hz~400Hz  
 输出信号：4-20mA、0-20mA、0-5V、0-10V  
 输出负载电阻：RL≤500Ω（输出为电流信号时）RL≥10KΩ（输出为电压信号时）  
 电源：DC 12~32V  
 额定功耗：≤1.5W（一进一出，DC 24V供电、20mA输出时）  
 基本精度：0.2%F.S  
 温度漂移：0.02%F.S/°C（-20°C~+55°C）  
 响应时间：≤200mS（0-90%）（TPY）  
 绝缘强度：2000V AC/1min（输入、输出、电源之间）  
 工作温度：-20°C~+55°C  
 电磁兼容性：符合GB/T18268.1（IEC61326-1）

## 工作原理

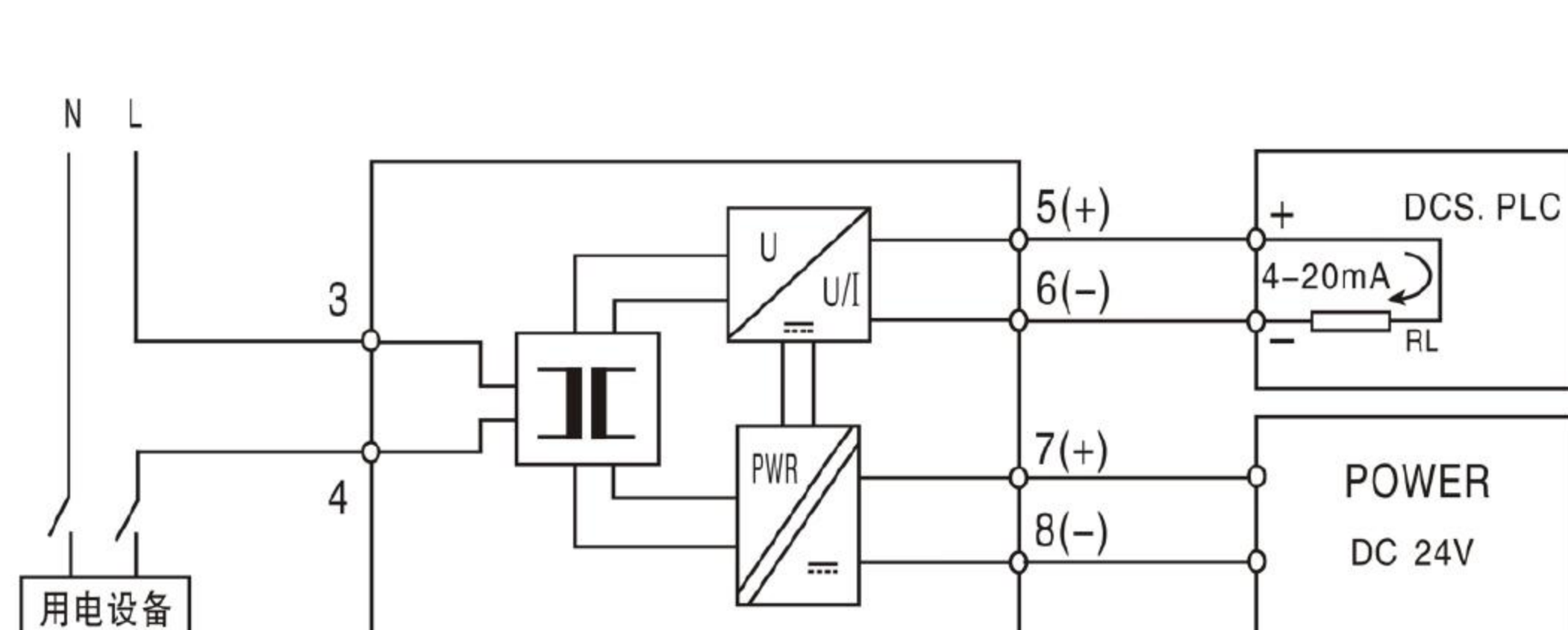
DC24V供电,内部采用高精度效的电流互感器将来自于现场的大电流信号转换成标准的过程信号。输入、输出、电源之间相互隔离。具有高精度、高线性度、低温漂等特点。

## 外形尺寸



## 接线图

端子	接线端子功能定义	
8	供电	电源-
7		电源+
6	输出负极	
5	输出正极	
4	输入	
3	输入	
2	空	
1	空	



- ▶ 输入不可直接测量电源电流。
- ▶ 只有电流输出有反接保护（无损坏但不工作）、限流限压保护。其他输出信号反接导致变送器损坏。

## 规格选型

BST-I	X	X	X	说明
通道	W1			一入一出
输入信号	A1			AC 0~500mA
	A2			AC 0~1A
	A3			AC 0~2A
	A4			AC 0~5A
	A5			AC 0~10A
	A6			AC 0~20A
	A7			特殊定制
输出信号	O1			4~20mA
	O2			0~20mA
	O3			0~10mA
	O4			0~5V
	O5			0~10V
	O6			1~5V
	O7			特殊定制
电源	P1			DC 12V
	P2			DC 24V

选型示例:例如 一入一出输入0~500mA输出输入4~20mA电源DC12V

型号为BST-I-W1-A1-O1-P1

## 安装注意事项

- ▶ **警告!**
- 1.电流变送器使用前根据装箱单、以及产品标签、仔细核对和确认产品数量、型号和规格，并认真阅读电流变送器的使用说明书。
- 2.电流变送器的使用环境应无导电粉尘、无腐蚀性气体、无强烈冲击和振动。
- 3.电流变送器一体化结构，不可拆卸，同时应避免碰撞和跌落，请勿涂改和撕下产品上的任何标贴。
- 4.电流变送器集中安装时，通常安装间距≥10mm。
- 5.使用时必须严格按照使用说明书中的接线方式接线，且检查无误后再接通电源和信号。

## 订货须知

- ▶ **警告!**
- 用户在订购变送器时要注意根据输入输出信号、环境条件选择合适的规格产品。