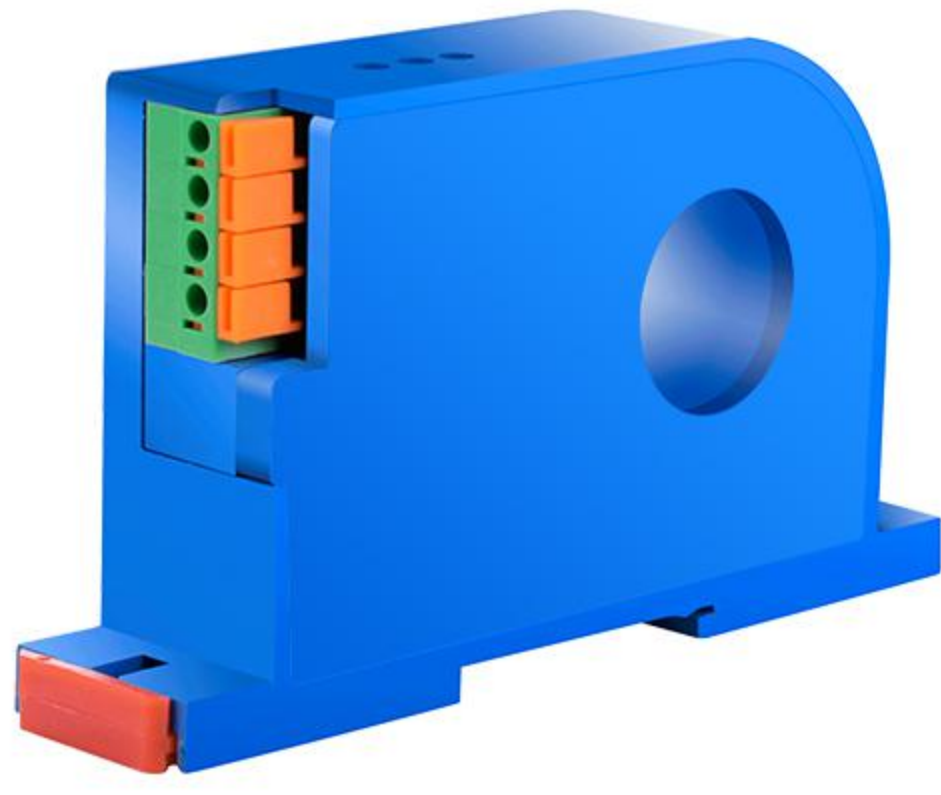


JXK-10

闭环式22mm孔径交流电流变送器

1. 输入过载保护
2. 输出过流限制保护
3. 输出电流长时间短路保护
4. 工作电源过压极限保护
5. 工作电源反接保护



质保五年 长期维护

- ▶ 重量轻、安装简便
- ▶ 精度高、线性度好
- ▶ 低温漂、频带宽
- ▶ 反应快、抗干扰能力强

产品概述

电流变送器用于测量正弦波交流电流信号。产品优势:耗电少体积小、重量轻、安装简便穿孔输入、无插入损耗。

DIN标准导轨安装。

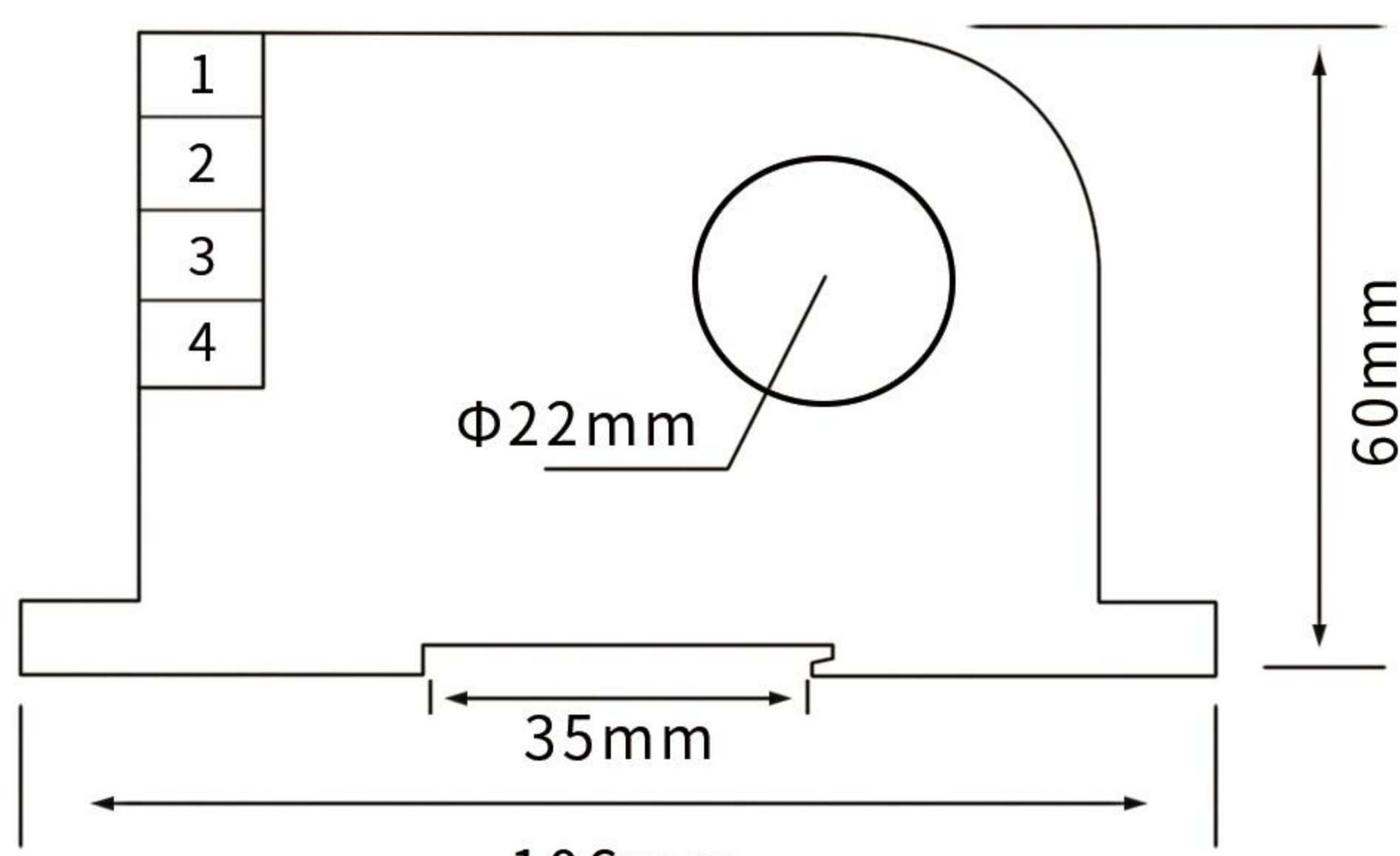
产品参数

安装方式: DIN标准导轨
原边测量范围: 0~1000A
额定输出: 0-5V、0-10V、DC0~20mA、4~20mA、用户指定
负载能力: 6V
线性度: 0.2%
精度: 0.5%
隔离耐压: 2.5kV/50Hz, 1Min
零点输出: $\leq 0.15\text{mA}$
温度漂移: $\leq 500\text{PPM}/^\circ\text{C}$
频带宽度: DC~20KHz
DI/DT跟随: $> 50\text{A}/\mu\text{S}$
消耗电流: $\leq 25\text{mA}$
失调电压: $\leq 20\text{mV}$
响应时间: $< 200\text{ms}$
工作温度: $-10^\circ\text{C}\sim+70^\circ\text{C}$
储存温度: $-25^\circ\text{C}\sim+85^\circ\text{C}$

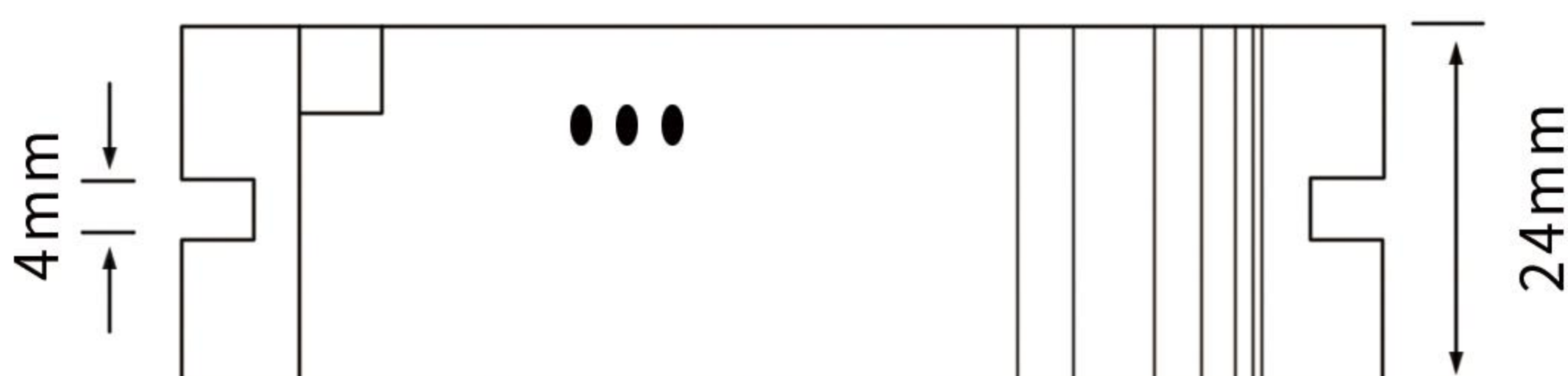
工作原理

本产品采用电磁感应原理。内部采用高精度的电流互感器将来自于现场的大电流信号转换成标准的过程信号。输入、输出、电源之间相互隔离。具有高精度、高线性度低温漂等特点。

外形尺寸

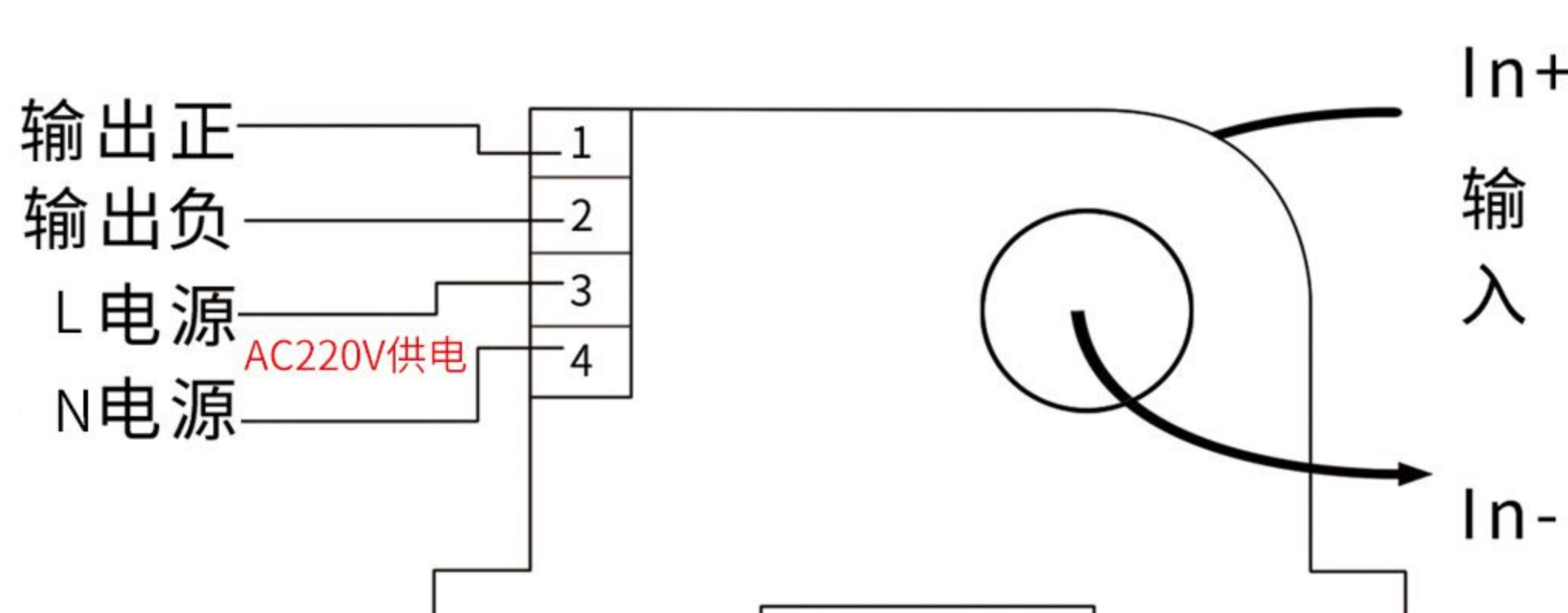


正视图



俯视图

接线图



- ▶ 只有电流输出有反接保护（无损坏但不工作）、限流限压保护。其他输出信号反接导致变送器损坏。
- ▶ 电源严格按照接线图接线。

安装注意事项

- ▶ **警告!**
 1. 电流变送器使用前根据装箱单、以及产品标签、仔细核对和确认产品数量、型号和规格，并认真阅读电流变送器的使用说明书。
 2. 电流变送器的使用环境应无导电粉尘、无腐蚀性气体、无强烈冲击和振动。
 3. 电流变送器一体化结构，不可拆卸，同时应避免碰撞和跌落，请勿涂改和撕下产品上的任何标贴。
 4. 电流变送器集中安装时，通常安装间距 $\geq 10\text{mm}$ 。
 5. 使用时必须严格按照使用说明书中的接线方式接线，且检查无误后再接通电源和信号。

订货须知

- ▶ **警告!**

用户在订购变送器时要注意根据输入输出信号、环境条件选择合适的规格产品。